



Комплект поставки.

Приемный модуль ALer-R.....	1 шт.
Радиобрелок	1 шт.
Диод 1N5401	1 шт.*
Резистор С1-4-0,5 Вт 680 Ом	1 шт.*
Руководство по эксплуатации	1 шт.

* В специальных поставках данные позиции могут отсутствовать.

Гарантийные обязательства.

Предприятие-изготовитель гарантирует соответствие комплекта ALer-R требованиям действующих ТУ при условии правил эксплуатации, установленных в настоящем руководстве. Гарантийный срок эксплуатации составляет один год. Срок гарантии устанавливается с даты продажи или с даты установки на объекте, но не более трех лет с даты приемки ОТК предприятия-изготовителя. Гарантия на элемент питания радиобрелока составляет один год с даты приемки ОТК предприятия-изготовителя.

Свидетельство о приемке.

Комплект ALer-R изготовлен, укомплектован, упакован и принят в соответствии с действующей технической документацией и признан годным к эксплуатации.

Штамп ОТК

_____ дата приемки ОТК

_____ подпись

Отметка о продаже или установке.

_____ организация-продавец или установщик

_____ дата

_____ подпись

Руководство по эксплуатации.

Комплект ALer-R предназначен для беспроводного управления по радиоканалу электромагнитными замками и электромеханическими защелками. Комплект состоит из приемного модуля и одного радиобрелока.

С приемным модулем можно использовать до 16 дополнительных радиобрелоков. Дополнительные радиобрелоки приобретаются отдельно и требуют записи индивидуального кода радиобрелоков в память приемного модуля. Код радиобрелока, который входит в комплект уже записан в память приемного модуля. Для защиты от сканирования передаваемого кода используется динамическое изменение передаваемого кода, когда после каждого нажатия на кнопку передаваемый код меняется. Один и тот же радиобрелок может работать с несколькими приемными модулями, если его индивидуальный код записан в память каждого приемного модуля.

Технические характеристики.

Напряжение питания приемника.....	от 8 до 27В
Максимальный ток потребления.....	не более 30 мА
Максимальный ток нагрузки, коммутируемый по выходу.....	2 А
Выход.....	релейный со встроенным устройством снятия остаточной намагниченности и подавлением коммутационных помех
Информационная емкость приемного устройства.....	16 радиобрелоков.
Тип кода радиобрелока.....	динамический, KeeLoQ
Диапазон рабочих температур.....	от -40 до +85С
Звуковая индикация.....	встроенный керамический извещатель
Рабочая частота	433,92 МГц
Габаритные размеры.....	84x27x16 мм

ООО "ЭКСКОН"
Москва 2013

Принцип работы.

Электромагнитный замок подключается к приемному модулю комплекта ALer-R согласно Рис.1, электромеханическая защелка - согласно Рис.2.

Допускается питание приемного модуля нестабилизированным напряжением в диапазоне рабочих напряжений. Встроенная схема размагничивания выполнена на реле и реализует принцип переворота полярности выходного напряжения для разблокирования электромагнитного замка и, при необходимости, снятия остаточной намагниченности.

Ток размагничивания задается добавочным резистором Rдоб, который входит в состав комплекта. При использовании с приемным устройством электромеханической защелки требуется диод, который тоже входит в состав комплекта.

Устройство подавления коммутационных помех ограничивает коммутационные выбросы на уровне 27 вольт.

В режиме дистанционного управления при нажатии на любую кнопку радиобрелока и ли на кнопку "Выход" происходит разблокирование электромагнитного замка или электромеханической защелки на время нажатия соответствующей кнопки, но не менее чем на 5 секунд. На время разблокирования выдается звуковой сигнал.

Запись кодов радиобрелоков в память приемного модуля..

Для записи кодов радиобрелоков в память приемного модуля необходимо:

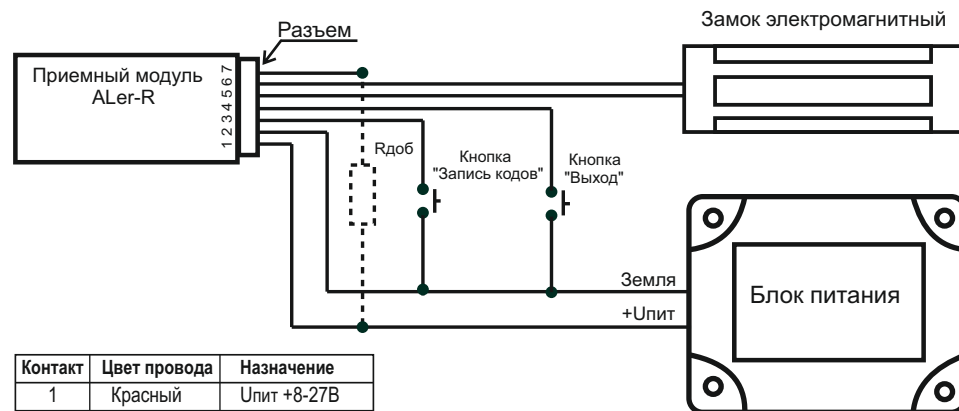
1. При включенном приемном модуле нажать и удерживать кнопку "Запись кодов", при этом встроенный извещатель выдает один длинный сигнал и столько коротких, сколько кодов было ранее записано в память приемного модуля, за тем еще один длинный. Если ранее не было записано ни одного кода радиобрелока, то выдается два длинных сигнала.

2. Нажать на любую кнопку нового радиобрелока, при этом выдается один короткий сигнал, сигнализирующий о записи кода радиобрелока в память и готовности приемного модуля к записи кода следующего радиобрелока. Запись кодов осуществляется "по кругу", т.е. при записи 17-го радиобрелока происходит стирание кода 1-го радиобрелока.

3. После записи кодов необходимого числа радиобрелоков в память приемного модуля необходимо отпустить кнопку "Запись кодов", при этом выдается 2 коротких сигнала, означающих переход приемного модуля в режим дистанционного управления.

Стирание из памяти приемного модуля кодов всех ранее записанных радиобрелоков выполняется следующим образом:

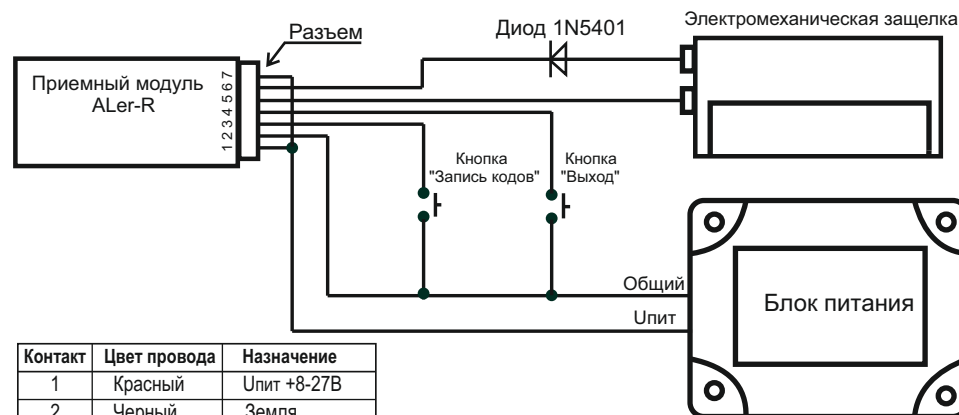
1. Отключить питание на приемном модуле.
2. Нажать и удерживать кнопку "Запись кодов".
3. Включить питание на приемном модуле, при этом выдается один длинный сигнал и столько коротких сигналов, сколько кодов радиобрелоков ранее было записано в память приемного модуля, затем выдается один длинный сигнал, означающий стирание всех кодов готовности приемного модуля к записи кодов новых радиобрелоков.
4. После осуществления записи кодов новых радиобрелоков необходимо отпустить кнопку "Запись кодов", при этом выдается два коротких сигнала, что означает переход приемного модуля в режим дистанционного управления.



Контакт	Цвет провода	Назначение
1	Красный	Упит +8-27В
2	Черный	Земля
3	Синий	Запись кодов
4	Зеленый	Кнопка "Выход"
5	Коричневый	К замку +Увых
6	Фиолетовый	К замку -Увых
7	Желтый	Размагничивание

Добавочный резистор Rдоб С1-4-0,5 Вт 680 Ом устанавливается при необходимости снятия остаточной намагниченности на электромагнитном замке.

Рис.1. Схема подключения приемного устройства ALer-R к электромагнитному замку.



Контакт	Цвет провода	Назначение
1	Красный	Упит +8-27В
2	Черный	Земля
3	Синий	Запись кодов
4	Зеленый	Кнопка "Выход"
5	Коричневый	К замку +Увых
6	Фиолетовый	К замку -Увых
7	Желтый	Размагничивание

Рис.2 Схема подключения приемного устройства ALer-R к электромеханической защелке.