

ООО «РОКСА ЭНТРАНС®»



Паспорт

**ЭЛЕКТРОМАГНИТНЫЙ  
ЗАМОК СЕРИИ «ALER®»  
AL500S-V**

Вертикальная модификация  
С монтажным комплектом AL500M для накладного варианта установки

ТУ 4980-005-46796984-98  
Сертификат соответствия № РОСС RU.С305.Н00379  
НИЦ «ОХРАНА» ГУВО МВД РФ

г. Москва, 2006 год  
<http://www.entrance.roksa.ru>  
e-mail: [entrance@roksa.ru](mailto:entrance@roksa.ru)

## 1. Введение

Настоящий паспорт удостоверяет гарантированные предприятием-изготовителем основные параметры и характеристики электромагнитного ЗАМКА серии «ALeg» AL500S-V со встроенным датчиком срабатывания (датчик Холла) и монтажным комплектом AL500M для накладного варианта установки.

## 2. Общие сведения об изделии

- 2.1 ЗАМОК предназначен для применения в системах контроля доступа, системах пожарной и охранно-пожарной сигнализации в качестве запорного устройства.
- 2.2 ЗАМОК снабжен устройством контроля срабатывания на основе датчика Холла, что позволяет интегрировать ЗАМОК в системы контроля доступа и охранно-пожарной сигнализации.
- 2.3 Модификация – для установки в вертикальном положении.
- 2.4 Пример записи при заказе: электромагнитный ЗАМОК AL500S-V с крепежным комплектом AL500M.

## 3. Технические характеристики

- 3.1 Масса всего комплекта – не более 2 кг.
- 3.2 Габаритные размеры корпуса магнитопровода ЗАМКА – 203×30×20 мм. Габаритные размеры якоря ЗАМКА – 203×30×23 мм.
- 3.3 Длина кабелей для подключения ЗАМКА – не менее 0,25 м.
- 3.4 Номинальное напряжение питания ЗАМКА от источника постоянного тока – 12 В.
- 3.5 Допустимое колебание напряжения электропитания +10% -5% от номинального значения.
- 3.6 Максимальное усилие удержания якорной части при попытке взлома – не менее 5000 Н.
- 3.7 Ток потребления силовой обмотки – не более 0,4 А.
- 3.8 Допустимая величина зазора между рабочими поверхностями корпуса и якоря 1,5 – 3 мм.
- 3.9 Температурный диапазон работы ЗАМКА –10 до +35°С.

#### 4. Комплектность

В основной комплект поставки входит:

- корпусная часть ЗАМКА	1 шт.
- якорная часть ЗАМКА	1 шт.
- регулировочные пластины	6 шт.
- паспорт	1 шт.
- упаковочная коробка	2 шт.

#### 5. Принцип действия

ЗАМОК состоит из корпусной и якорной частей. При закрытии двери подвижная пластина якоря притягивается к корпусу, при этом удерживающие выступы на корпусе входят в соответствующие гнезда пластины (рис. 1).

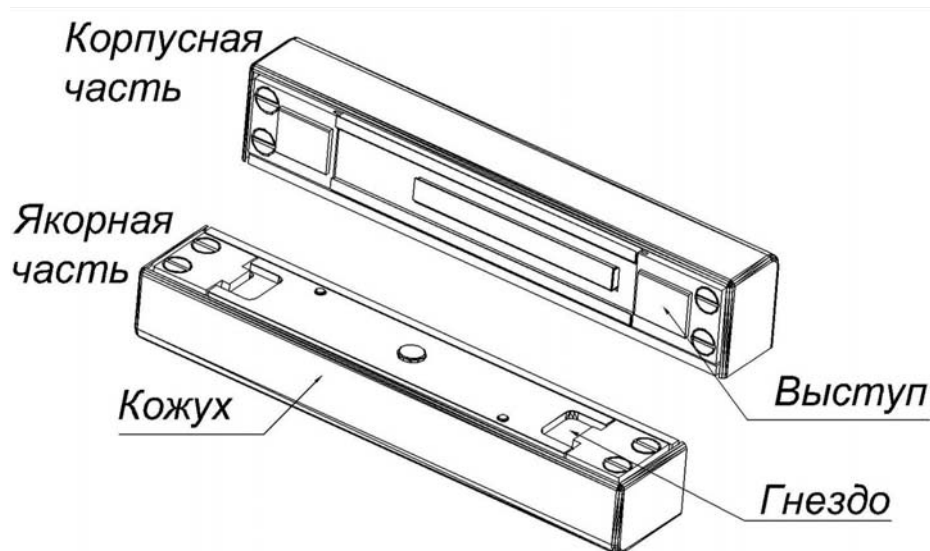


Рис. 1

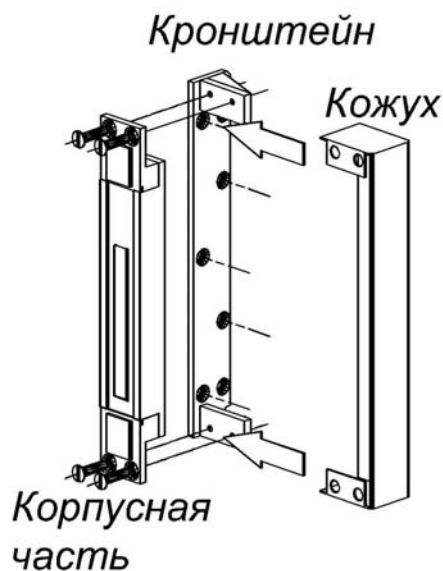
Усилие удержания двери в закрытом положении при попытке взлома первоначально определяется усилием сдвига пластины якорной части относительно корпусной, а затем (после преодоления этого усилия) конструктивными размерами удерживающих выступов. При снятии управляющего напряжения корпусная часть ЗАМКА размагничивается и

пластина возвращается в исходное положение, что приводит к отпиранию двери.

Контроль срабатывания ЗАМКА осуществляется с помощью датчика Холла, который измеряет величину магнитного потока между корпусной и якорной частью замка. Датчик Холла управляет встроенным герконовым реле, состояние контактов которого может использоваться в различных системах контроля доступа.

## 6. Указания по монтажу и эксплуатации

- 6.1 ЗАМОК монтируется в средней части дверной коробки и дверного полотна, при этом крепежные угольники корпуса и якоря, на которых нанесены установочные метки «ВЕРХ» должны быть сориентированы вверх.
- 6.2 Корпусная часть ЗАМКА крепится с помощью кронштейна к дверной раме, якорная часть замка с помощью аналогичного кронштейна к полотну двери. Кронштейны крепятся с помощью саморезов или винтов (не входят в комплект поставки). Кожух крепится к кронштейнам штатными винтами одновременно с корпусной или якорной частями ЗАМКА. Схема показана на рис. 2, 3.



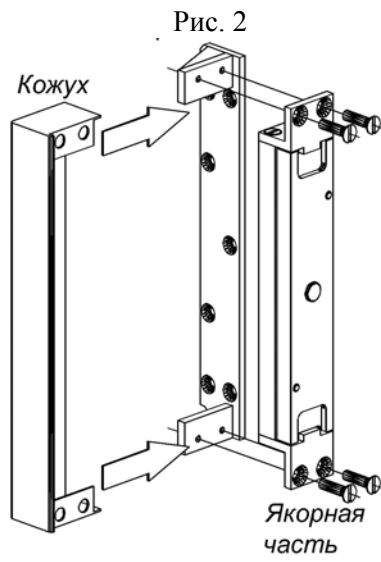


Рис. 3

6.3 Габаритно-установочные размеры кронштейнов показаны на рис. 4.

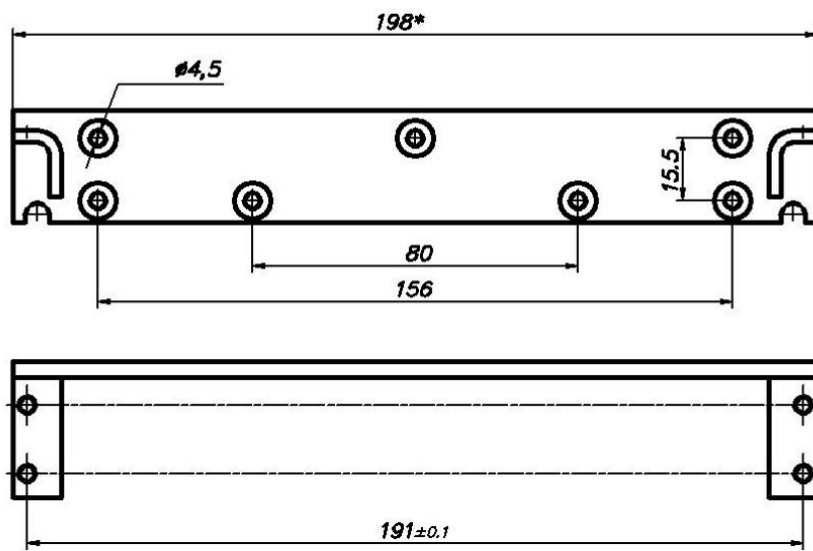


Рис. 4

- 6.4 Точность взаимного расположения должна обеспечивать совпадение выступов на корпусной части и гнезд в якорной части в пределах  $\pm 0,5$  мм в поперечном направлении (т. е. перпендикулярно полотну двери) и  $\pm 1,5$  мм в продольном направлении (т. е. вдоль длинной стороны якорной части).
- 6.5 Допустимый рабочий (эксплуатационный) ЗАЗОР между рабочими поверхностями якорной и корпусной частей после установки и окончательного закрепления элементов ЗАМКА должен находиться в пределах 1,5 – 3 мм. Рекомендуемая (оптимальная) величина ЗАЗОРА 1,5 – 2 мм. При этом необходимо учитывать, что высота выступов в корпусной части составляет 1,5 мм, поэтому при минимальном ЗАЗОРЕ, в процессе закрывания двери, выступы могут слегка касаться поверхности якорной части и скользить по ней. ЗАЗОР обеспечивается за счет установки регулировочных планок (толщиной 0,5 мм) между кожухом и крепежными уголками корпусной и якорной частей.
- 6.6 Проверку зазора между рабочими поверхностями корпусной и якорной частей ЗАМКА проводить не реже одного раза в 3 месяца. В случае если зазор не соответствует параметрам, установленным настоящим паспортом, произвести подрегулировку при помощи регулировочных пластин.
- 6.7 Схема подключения ЗАМКА при управлении по “+12В” показана на рис. 5. Схема подключения ЗАМКА при управлении по “земле” показана на рис. 6. При замыкании контактов управления замком К1 замок разблокируется.
- 6.8 Выводы 1 и 2 (рис. 5, 6) соединительного кабеля являются нормально-разомкнутыми «сухими» контактами герконового реле датчика срабатывания замка. Выводы 1, 2 замкнуты, если ЗАМОК заблокирован и разомкнуты, если – разблокирован. Допустимый ток коммутации через эти выводы не должен превышать 500 мА при напряжении не более 200 В.
- 6.9 В целях повышения помехоустойчивости системы рекомендуется подключать выводы 1 и 2 (рис. 5, 6) к системе контроля доступа отдельным двухпроводным кабелем.
- 6.10 При монтаже корпусной части в глухое гнездо деревянной дверной рамы возможен нагрев корпуса замка до  $55^{\circ}\text{C}$ , что не влияет на функционирование замка.

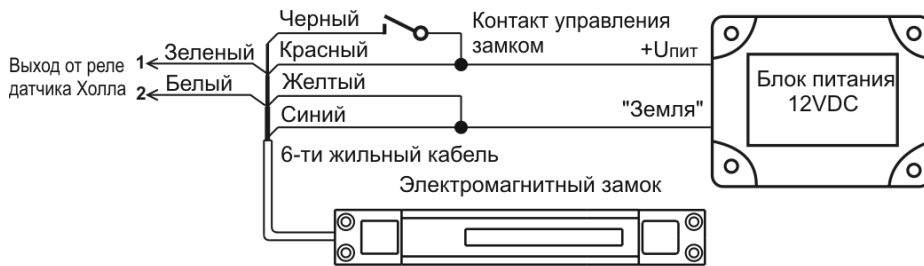


Рис. 5



Рис. 6

### 7. Условия хранения.

Электромагнитный замок AL500S-V подлежит хранению в отапливаемых и вентилируемых помещениях при температуре от +5 до +40°C при относительной влажности воздуха до 80% в упаковке поставщика.