

ООО «РОКСА ЭНТРАНС®»



Паспорт

**ЭЛЕКТРОМАГНИТНЫЙ
ЗАМОК СЕРИИ «ALER®»
AL300S-H**

Горизонтальная модификация

ТУ 4980-005-46796984-2003

Сертификат соответствия № РОСС RU.С305.Н00377
НИЦ «ОХРАНА» ГУВО МВД РФ

г. Москва, 2006 год

<http://www.entrance.roksa.ru>

e-mail: entrance@roksa.ru

1. Общие сведения

- 1.1 ЗАМОК предназначен для применения в системах контроля доступа, системах пожарной и охранно-пожарной сигнализации в качестве запорного устройства. Конструкция ЗАМКА ориентирована на врезной (скрытый) вариант монтажа.
- 1.2 Эксплуатация ЗАМКА должна производиться внутри помещений.
- 1.3 Работоспособность ЗАМКА обеспечивается при температуре от -10°C до $+35^{\circ}\text{C}$ и относительной влажности до 95%.
- 1.4 Пример записи при заказе: электромагнитный ЗАМОК для горизонтальной установки AL300S-H

2. Технические характеристики

- 2.1 Масса основного комплекта поставки – не более 1,2 кг.
- 2.2 Габаритные размеры корпусной части (длина \times ширина \times глубина) 178 \times 25 \times 28 мм.
- 2.3 Габаритные размеры якорной части: 178 \times 25 \times 21 мм.
- 2.4 Длина кабеля для подключения ЗАМКА – не менее 0,25 м.
- 2.5 Номинальное напряжение питания ЗАМКА от источника постоянного тока – 12 В.
- 2.6 Допустимое колебание напряжения электропитания +10% / - 5% от номинального значения.
- 2.7 Максимальное усилие удержания якоря при попытке взлома двери – не менее 3000 Н.
- 2.8 Ток потребления – не более 0,3 А.
- 2.9 Допустимая величина зазора между рабочими поверхностями корпусной и якорной частей – 1,5 – 3,5 мм.

3. Комплектность

В основной комплект поставки входит:

- корпусная часть 1 шт.
- якорная часть 1 шт.
- регулировочные прокладки 4 шт.
- руководство по эксплуатации 1 шт.
- упаковочная коробка 1 шт.

В комплект монтажа на металлические двери (поставляется отдельно) входит:

- переходная планка 4 шт.
- винт М5х12 20 шт.

4. Принцип действия

ЗАМОК состоит из корпусной и якорной частей. При закрытии двери подвижная пластина якорной части притягивается к рабочей поверхности корпусной части, при этом удерживающий выступ входит в соответствующее гнездо и фиксирует дверь (рис. 1).

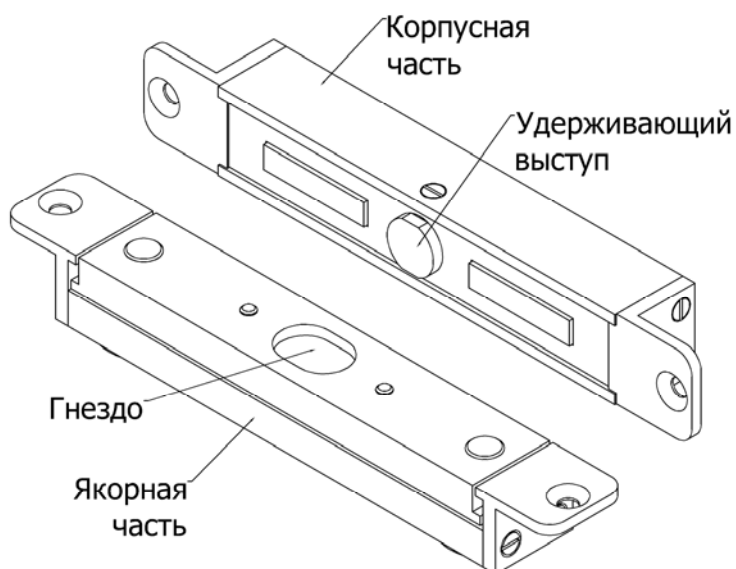


Рис. 1

Усилие удержания двери в закрытом положении при попытке взлома определяется конструктивными размерами удерживающего выступа. При снятии управляющего напряжения ЗАМОК разблокируется, что приводит к отпиранию двери.

5. Указания по монтажу и эксплуатации.

- 5.1 Якорная часть замка монтируется в верхней части дверного полотна, на расстоянии 30 – 100 мм от внешнего края двери.
- 5.2 Толщина двери должна быть не менее 35 мм. Симметрично кромкам двери выполняется гнездо шириной 26 мм и глубиной не менее 24 мм с учетом габаритно-установочных размеров якорной части (см. рис. 2, 3). Крепление в двери выполняется двумя саморезами длиной не менее 12 мм. Аналогичное гнездо шириной 25 мм выполняется в дверной коробке с учетом габаритно-установочных размеров корпусной части (см. рис. 4, 5). Расположение гнезд друг относительно друга в продольном направлении (т.е. вдоль длинной стороны якорной части) должно обеспечивать точность совпадения выступа на корпусной части и гнезда якорной части в пределах ± 2 мм. В поперечном направлении (т.е. перпендикулярно полотну двери) расположение гнезд должно обеспечивать гарантированный люфт закрытой двери, т.е. подвижная пластина якорной части должна свободно, не касаясь стенок гнезда двери, перемещаться в пределах своего рабочего хода. При этом не должно происходить защемление подвижной пластины из-за влияния уплотнения двери, деформации дверного полотна, неточной навески петель и других факторов создающих «отдачу» двери при закрывании.
- 5.3 Допустимый рабочий (эксплуатационный) ЗАЗОР между рабочими поверхностями якорной и корпусной частей после окончательного монтажа ЗАМКА должен быть в пределах 1,5 – 3,5 мм. Рекомендуемая (оптимальная) величина ЗАЗОРА 1,5 – 3 мм. При этом необходимо учитывать, что высота удерживающих выступов корпусной части составляет 1,5 мм, поэтому при минимальном ЗАЗОРЕ, в процессе закрывания двери, выступы могут слегка касаться поверхности пластины и скользить по ней. ЗАЗОР обеспечивается за счет установки регулировочных планок из

комплекта поставки (толщиной 0,5 – 1 мм) под опорные поверхности крепежных угольников корпуса и якоря.

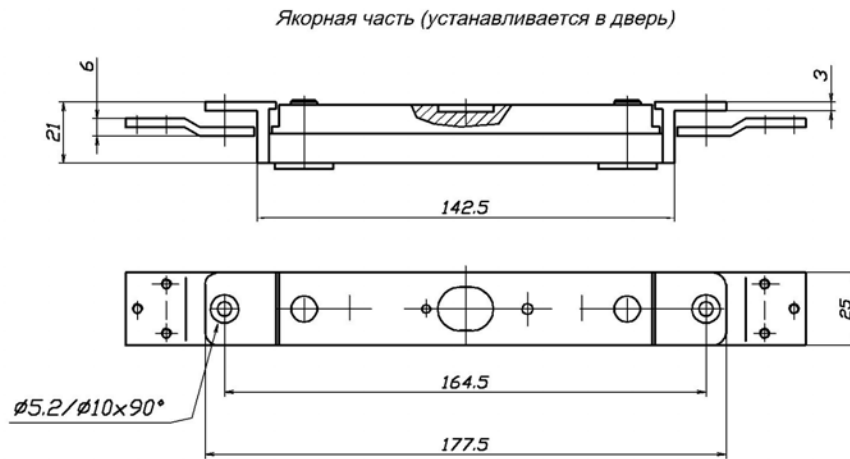


Рис. 2

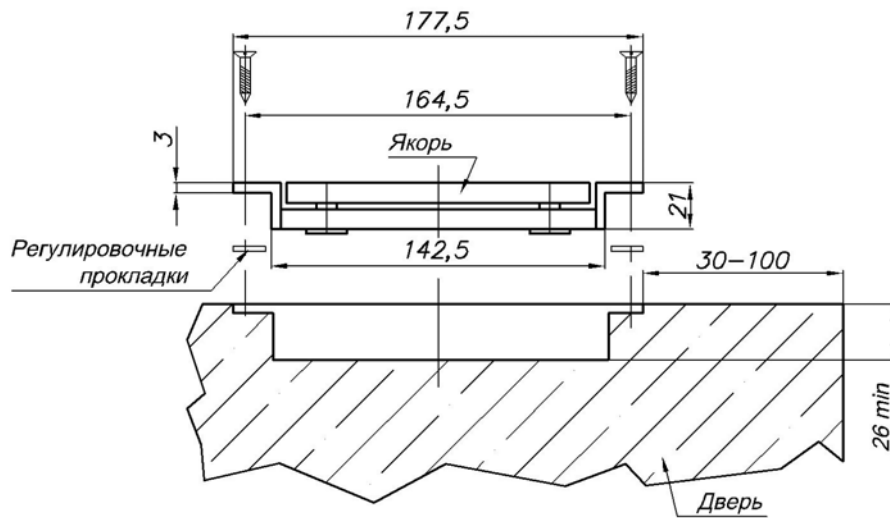
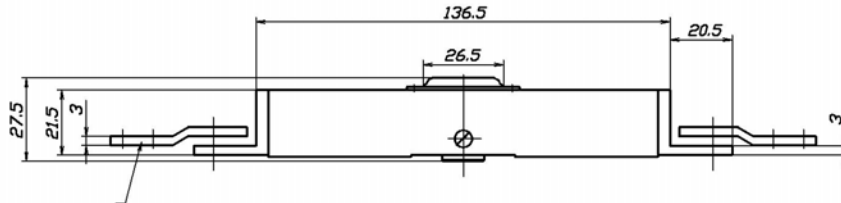
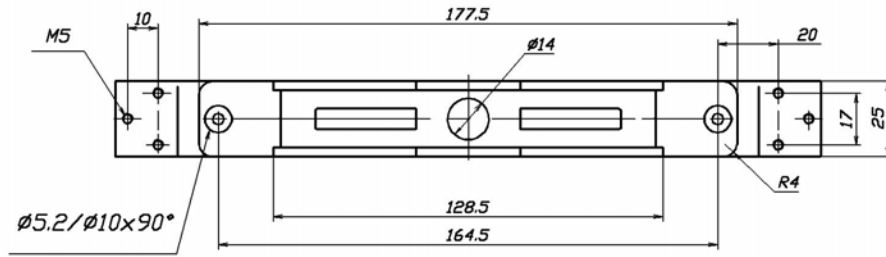


Рис. 3

Корпусная часть (устанавливается в дверную коробку)



Переходная пластина из комплекта монтажа
Используется при установке в металлическую дверь.

Рис. 4

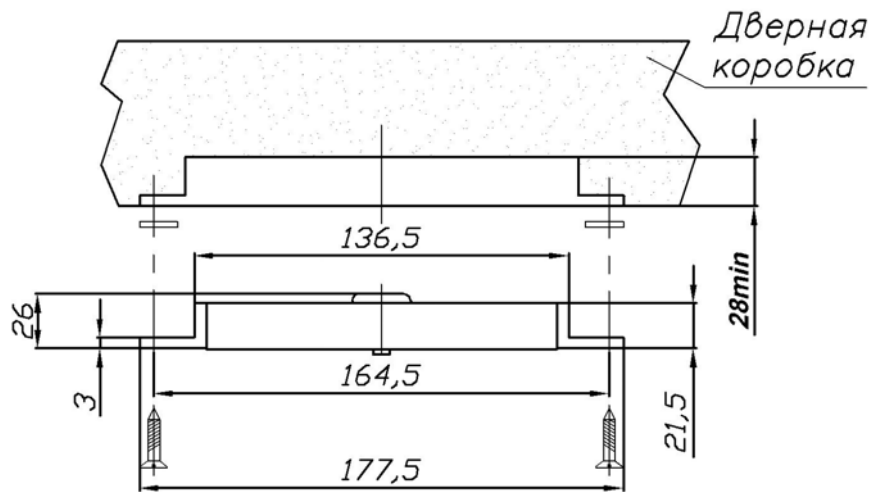


Рис. 5

- 5.4 После установки ЗАЗОРА необходимо проверить надежность срабатывания замка. Проверку производить при закрытой двери. При включении замка подвижная пластина якорной части должна уверенно притягиваться к корпусной части и резко от нее отскакивать при выключении. При аварийном выключении питания замок должен автоматически разблокироваться.
- 5.5 Проверку ЗАЗОРА и надежности срабатывания целесообразно периодически проверять. Рекомендуется периодичность проверки не реже одного раза в два месяца.
- 5.6 Для монтажа ЗАМКА в металлические двери используются переходные планки (рис. 6). Монтажный комплект с планками и винтами поставляется отдельно. Пример монтажа якорной части в металлическую дверь показан на рис. 7. Крепление осуществляется винтами М5х12 из комплекта монтажа.

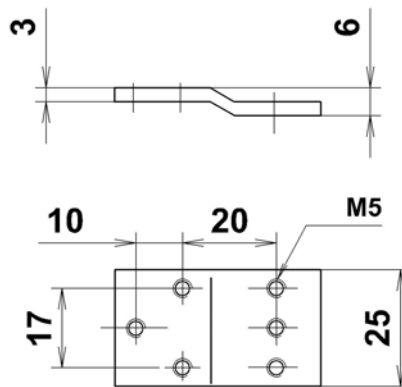


Рис. 6

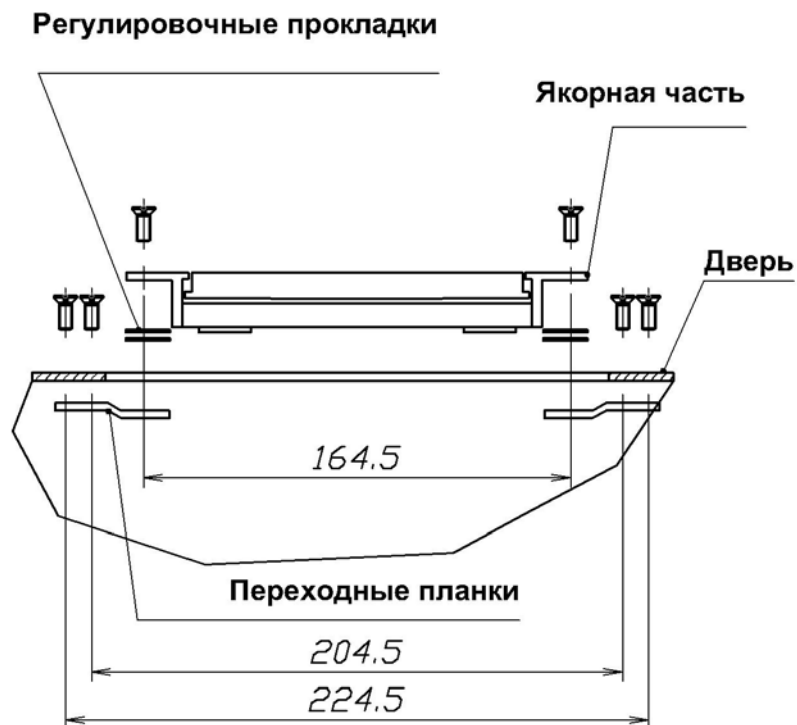


Рис. 7

- 5.7 Схема подключения ЗАМКА при управлении по “+12В” показана на рис. 8. Схема подключения ЗАМКА при управлении по “земле” показана на рис. 9. При замыкании контакта управления замком К1 замок разблокируется.
- 5.8 При монтаже корпусной части в глухое гнездо деревянной дверной рамы возможен нагрев корпуса замка до 55°C, что не влияет на функционирование замка.

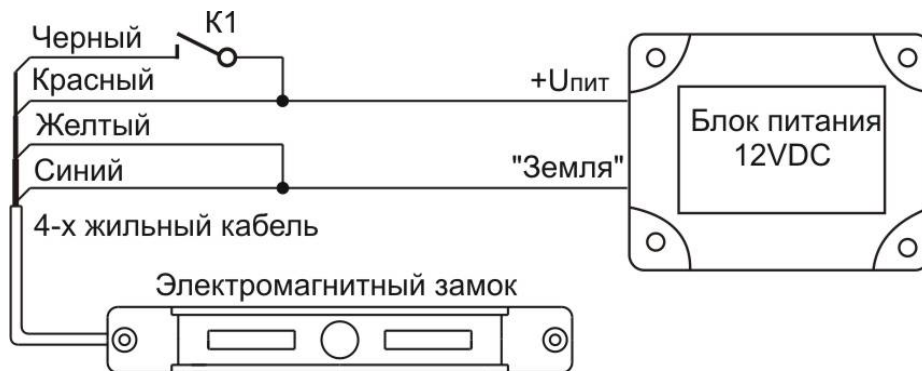


Рис. 8

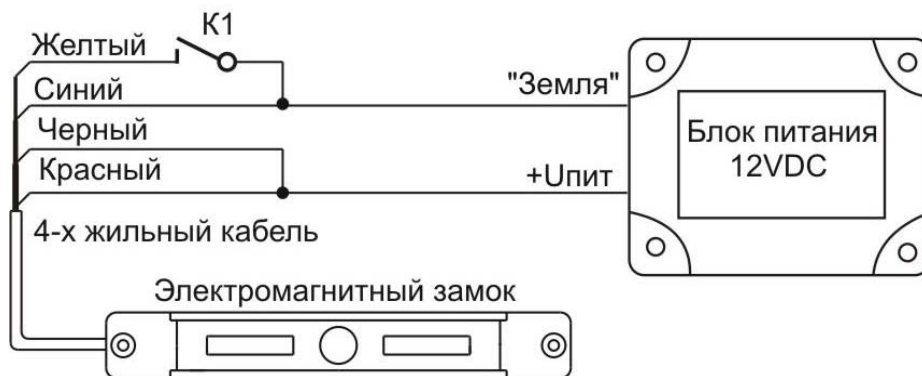


Рис. 9

6. Условия хранения.

Электромагнитный замок AL300S-H подлежит хранению в отапливаемых и вентилируемых помещениях при температуре от +5 до +40°C при относительной влажности воздуха до 80% в упаковке поставщика.