

Гарантии изготовителя.

1. Изготовитель гарантирует соответствие изделия приведенным характеристикам при соблюдении потребителем правил эксплуатации и хранения, установленных в настоящем руководстве по эксплуатации. Гарантийный срок эксплуатации замка - **12 месяцев**. Срок гарантии устанавливается с даты продажи или с даты установки на объекте, но не более чем **24 месяца** с даты приемки ОТК предприятия-изготовителя.
2. При обнаружении дефекта производственного характера замок подлежит замене.
3. Претензии не принимаются на неисправности, возникшие по причине некачественного монтажа или неправильного подключения замка.

.....
Дата приемки ОТК

Штамп ОТК

Отметка о продаже или установке.

Электромагнитный замок серии **ALer AL - 12В**

.....
Организация-продавец или установщик

.....
дата

.....
подпись

www.entrance.roksa.ru
e-mail:entrance@roksa.ru



Электромагнитный замок AL-.....-12



Напряжение питания: **12VDC±10%**

Продукция сертифицирована ГУП НИЦ "ОХРАНА" ГУВО МВД РОССИИ.

Технические характеристики.

Тип замка	AL-150-12	AL-200-12	AL-300-12	AL-400-12
Усилие удержания якоря (Н)	1500	2000	3000	4000
Ток потребления (А)	0,28	0,35	0,35	0,50
Габариты корпуса (мм)	150x33x19,5	230x30x19,5	230x38x25,5	225x42x26,5
Габариты якоря (мм)	84x32,5x15	164x31x15	164x42x15	164x42x15
Масса (кг)	0,4	0,7	1,2	1,5
Ток потребления по цепи управления	не более 12 мА			

Сертификаты соответствия: AL-150 - 0443353 РОСС RU.C305.H00513
AL-200 - 0443354 РОСС RU.C305.H00514
AL-300 - 0443355 РОСС RU.C305.H00515
AL-400 - 0443356 РОСС RU.C305.H00516

ООО "Рокса Энтранс"
Москва

Комплект поставки.

Позиция	Наименование	Кол-во
1	Корпус замка	1
2	Якорь	1
3	Угольник *	1
4	Винт крепления якоря L=35 мм. для двери, толщиной 35-45 мм.	1
5	Втулка проходная	1
6	Шайба резиновая	1
7	Шайба стальная	1
8	Втулка крепления якоря	1
9	Винт крепления корпуса *	2
10	Гайка крепления *	2
11	Антивандальная заглушка винтов *	2
	Коробка упаковочная	1
	Руководство по эксплуатации	1

* Комплектация для AL-400

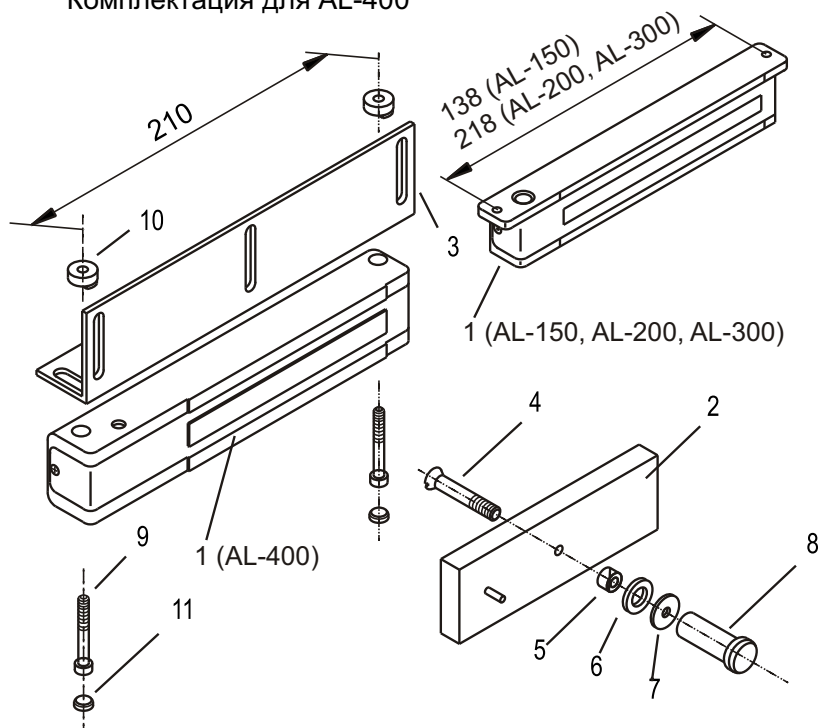


Схема подключения.

Схема подключения замка при управлении по "+Упит" показана на рис.1. Схема подключения замка при управлении по "Земле" показана на рис.2. При замыкании контакта управления замок разблокируется.

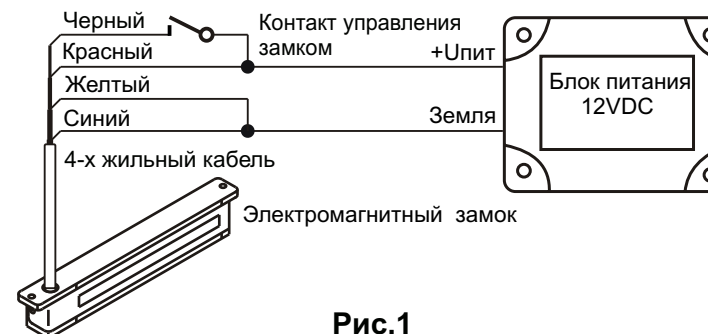


Рис.1

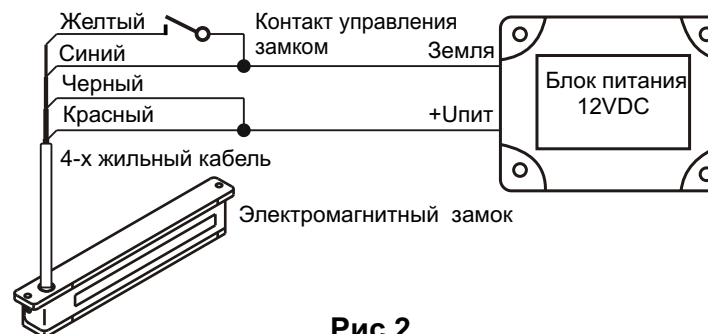


Рис.2

Условия эксплуатации.

Электромагнитные замки AL150-400 предназначены для эксплуатации внутри помещений в диапазоне рабочих температур от -10 до +40°C при относительной влажности воздуха до 80% (при +25°C), при этом исключается прямое попадание воды и агрессивных сред на рабочие поверхности и элементы замка.

Условия хранения.

Электромагнитные замки AL150-400 подлежат хранению в отапливаемых и вентилируемых помещениях при температуре от +5 до +40°C при относительной влажности воздуха до 80% в упаковке поставщика.

Гарантии изготовителя.

1. Изготовитель гарантирует соответствие изделия приведенным характеристикам при соблюдении потребителем правил эксплуатации и хранения, установленных в настоящем руководстве по эксплуатации. Гарантийный срок эксплуатации замка - **12 месяцев**. Срок гарантии устанавливается с даты продажи или с даты установки на объекте, но не более чем **24 месяца** с даты приемки ОТК предприятия-изготовителя.
2. При обнаружении дефекта производственного характера замок подлежит замене.
3. Претензии не принимаются на неисправности, возникшие по причине некачественного монтажа или неправильного подключения замка.

.....
Дата приемки ОТК

Штамп ОТК

Отметка о продаже или установке.

Электромагнитный замок серии ALer AL-**24В**

.....
Организация-продавец или установщик

.....
дата

.....
подпись

www.entrance.roksa.ru
e-mail:entrance@roksa.ru



Электромагнитный замок AL--24

Напряжение питания: **24VDC ±10%**



Продукция сертифицирована ГУП НИЦ "ОХРАНА" ГУВО МВД РОССИИ.

Технические характеристики.

Тип замка	AL-150-24	AL-200-24	AL-300-24	AL-400-24
Усилие удержания якоря (Н)	1500	2000	3000	4000
Ток потребления (А)	0,15	0,15	0,18	0,16
Габариты корпуса (мм)	150x33x19,5	230x30x19,5	230x38x25,5	225x42x26,5
Габариты якоря (мм)	84x32,5x15	164x31x15	164x42x15	164x42x15
Масса (кг)	0,4	0,7	1,2	1,5
Ток потребления по цепи управления	не более 6 мА			

Сертификаты соответствия: AL-150-24 - 0443353 РОСС RU.C305.H00513
AL-200-24 - 0443354 РОСС RU.C305.H00514
AL-300-24 - 0443355 РОСС RU.C305.H00515
AL-400-24 - 0443356 РОСС RU.C305.H00516

ООО "Рокса Энтранс"
Москва

Комплект поставки.

Позиция	Наименование	Кол-во
1	Корпус замка	1
2	Якорь	1
3	Угольник *	1
4	Винт крепления якоря L=35 мм. для двери, толщиной 35-45 мм.	1
5	Втулка проходная	1
6	Шайба резиновая	1
7	Шайба стальная	1
8	Втулка крепления якоря	1
9	Винт крепления корпуса *	2
10	Гайка крепления *	2
11	Антивандальная заглушка винтов *	2
	Коробка упаковочная	1
	Руководство по эксплуатации	1

* Комплектация для AL-400

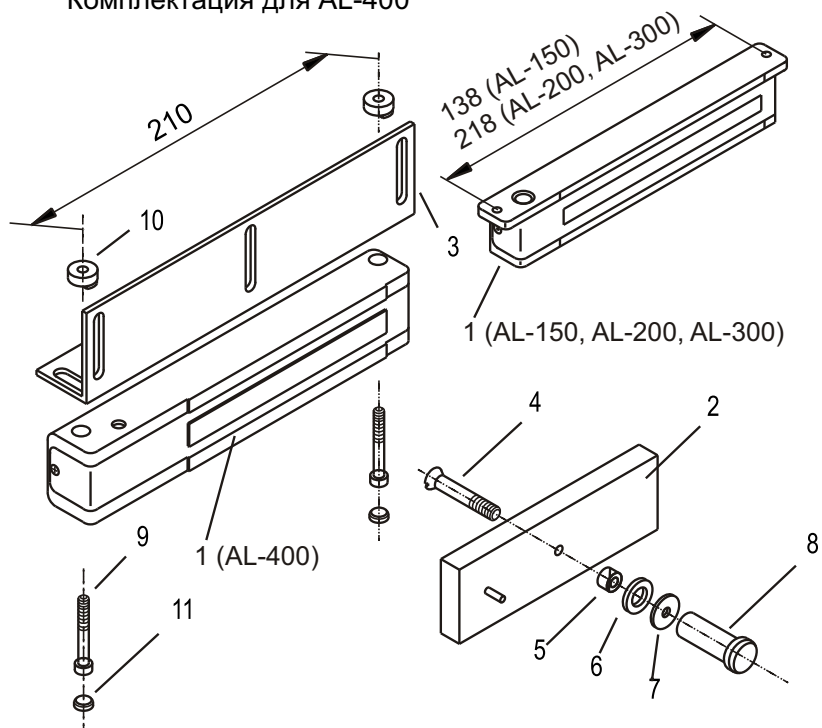


Схема подключения.

Схема подключения замка при управлении по "+Упит" показана на рис.1. Схема подключения замка при управлении по "Земле" показана на рис.2. При замыкании контакта управления замок разблокируется.

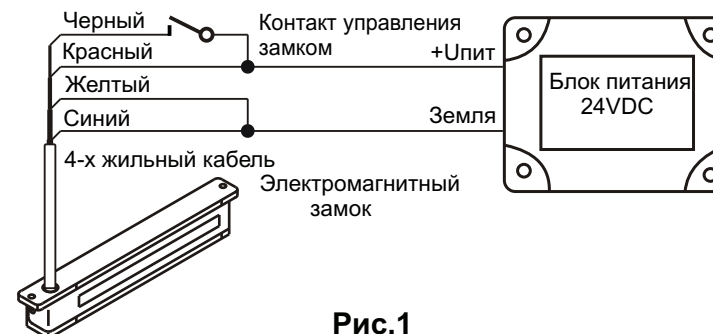


Рис.1

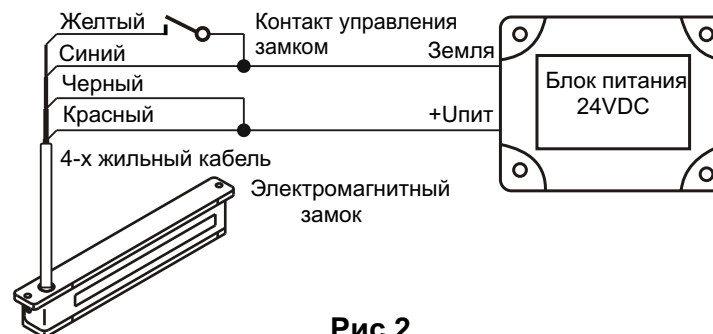


Рис.2

Условия эксплуатации.

Электромагнитные замки AL150-400 предназначены для эксплуатации внутри помещений в диапазоне рабочих температур от -10 до +40°C при относительной влажности воздуха до 80% (при +25°C), при этом исключается прямое попадание воды и агрессивных сред на рабочие поверхности и элементы замка.

Условия хранения.

Электромагнитные замки AL150-400 подлежат хранению в отапливаемых и вентилируемых помещениях при температуре от +5 до +40°C при относительной влажности воздуха до 80% в упаковке поставщика.