



ООО «РОКСА ЭНТРАНС®»

**ЗАМОК ЭЛЕКТРОМАГНИТНЫЙ
накладной
специализированный
AL-400FP**

www.alerlock.ru
info@alerlock.ru

Руководство по эксплуатации
ТУ 7399-009-38952051-10
Сертификат соответствия № РОСС RU.С305.В00745
ФГУ НИЦ «Охрана» МВД РФ

1. Общие сведения

1.1 Настоящее руководство распространяется на накладные специализированные электромагнитные замки серии “Aler” AL-400FP термостойкого исполнения с встроенным устройством контроля магнитного потока (на основе датчика Холла).

1.2 Замки применяются в системах контроля доступа, системах пожарной и охранно-пожарной сигнализации в качестве исполнительного запирающего устройства для установки на противопожарные двери аварийных и эвакуационных выходов.

1.3 Замки предназначены для эксплуатации внутри помещений для дверей распашного типа, открывающихся наружу.

1.4 Крепление якорной части замка выполняется без сверления сквозных отверстий в двери с применением пружинного амортизатора.

1.5 В замке реализуется полное снятие остаточного намагничивания при отключении питания.

1.6 Работоспособность замков обеспечивается при температуре от минус 30 до +85°C и относительной влажности до 95% (при +25°C). Попадание воды и агрессивных сред на рабочие поверхности и элементы замка не допускается.

1.7 Замки выдерживают предельную температуру до +220°C в обесточенном состоянии без возгорания элементов и выделения дыма в течение 60 минут, что соответствует пределу огнестойкости противопожарных дверей EI60 по ГОСТ 30247-97.

1.8 Замки выпускаются на напряжения питания 12 или 24 В постоянного тока.

1.9 Примеры записи при заказе:

Электромагнитный замок AL-400FP-12 (на напряжение 12 В).

Электромагнитный замок AL-400FP-24 (на напряжение 24 В).

2. Технические характеристики

2.1 Усилие удержания якоря при номинальном напряжении питания в нормальных климатических условиях - 4000 Н (класс устойчивости U3 по ГОСТ Р 52582-2006).

2.2 По степени защиты от попадания внешних твердых тел и воды - класс IP24 ГОСТ 14254-96.

2.3 Допустимое колебание напряжения электропитания $\pm 10\%$ от номинального значения.

2.4 Ток потребления при нормальной температуре - не более 0,55 А (при напряжении питания 12В) и не более 0,25А (при напряжении питания 24В).

2.5 Габаритные размеры корпусной части (Д×Ш×В) 225 × 42 × 26,5 мм.

2.6 Габаритные размеры якорной пластины (Д×Ш×В) 162 × 42 × 14,5 мм.

2.7 Масса комплекта поставки – не более 3,0 кг.

2.8 Длина кабеля для подключения замка – не менее 0,4 м.

2.9 Параметры выходного реле устройства контроля состояния замка:

- диапазон коммутируемых токов –до 0,4 А
- диапазон коммутируемых напряжений –до 60 В
- контактное сопротивление не более 2,0 Ом.

3. Комплектность

В основной комплект поставки входит:

- корпус замка (1) - 1 шт.
- якорь (2) - 1 шт.
- угольник (серый) (3) - 1 шт.
- планка М400(9) -1 шт.
- втулка (4) - 2 шт.
- винт (5) - 2 шт.
- комплект крепления якоря:
 - винт М6х12 (потайн.) (6) -1шт.
 - пружина коническая (7) - 1шт.
 - пластина крепления якоря (8) -1 шт.
- коробка упаковочная - 1 шт.
- руководство по эксплуатации - 1 шт.

По отдельным заказам поставляются:

- планка М400 (9);
- пластина резьбовая R400;
- монтажный комплект МК AL-400 (угольник, декоративный кожух, планка М400).

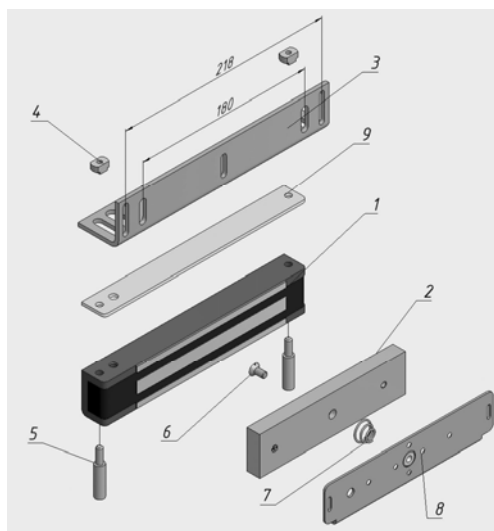


Рис.1

4. Указания по монтажу

4.1 Замок состоит из корпуса и якорной пластины. Срабатывание замка происходит при механическом контакте рабочих поверхностей корпуса и якоря после подачи напряжения питания. Для обеспечения эксплуатационных характеристик рабочие поверхности корпусной части и якорной пластины должны плотно прилегать друг к другу при закрывании двери.

4.2 Габаритно-установочные размеры корпусной и якорной частей замка показаны на рисунках 2 и 3.

4.3 Предварительное крепление угольника (3) на дверной коробке выполняется через регулировочные пазы. Корпус замка (1) с помощью крепежа (4 и 5) устанавливается на угольнике.

4.4 Пластина якоря (8) крепится к двери напротив корпуса замка, после чего якорная часть (2) устанавливается на пластине. Правильное положение якорной части относительно корпуса обеспечивается при совмещении осей А якоря и корпуса (Рис.2 и 3).

4.5 После регулировки положения корпуса замка относительно якорной части угольник окончательно фиксируется на дверной коробке.

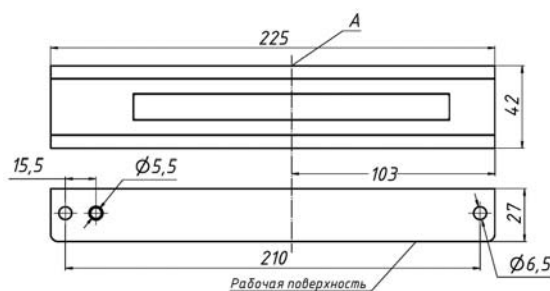


Рис.2

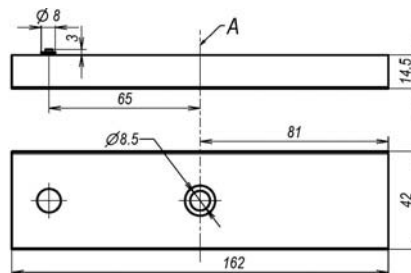


Рис.3

4. Схема подключения

На рисунке 4 показана схема подключения замка. При замыкании контакта управления замком замок блокируется.

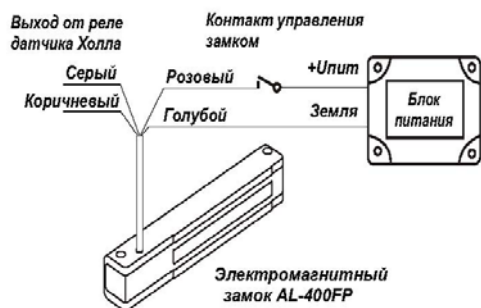


Рис.4

Для уменьшения влияния коммутационных помех на шлейфах реле датчика Холла рекомендуется выходы датчика подключать к системе контроля и управления доступом отдельным 2-х жильным кабелем. Электромонтаж замка рекомендуется проводить огнестойким кабелем марки КСРЭВнг-FRLS (4x0,5).

6. Особенности работы устройства контроля замка на основе датчика Холла.

Датчик Холла реагирует на магнитное поле, создаваемое катушкой намагничивания замка. В замках серии ALer используется цифровой датчик Холла, который управляет твердотельным аналогом герконового реле. В момент контакта якоря с рабочей поверхностью замка, магнитное поле резко увеличивается, что приводит к срабатыванию датчика Холла и замыканию контактов реле. Таким образом, контакты реле замыкаются, когда дверь заблокирована замком и размыкаются, когда замок разблокирован.

Одновременно устройство контролирует состояние рабочих поверхностей корпуса и якоря. При загрязнении рабочих поверхностей или неточном совмещении якоря с корпусом замка величина магнитного поля уменьшается, и датчик не срабатывает, указывая на неисправность.

Падение уровня магнитного поля в результате загрязнения рабочих поверхностей корпуса и якоря, нарушения точности установки якоря по отношению к корпусу или в результате отказа замка приводит к уменьшению удерживающей силы замка.

7. Гарантии изготовителя.

7.1 Изготовитель гарантирует работоспособность замка при соблюдении потребителем правил эксплуатации и хранения, установленных в настоящем руководстве по эксплуатации.

7.2 Гарантийный срок эксплуатации замка – **12 месяцев**. Срок гарантии устанавливается с даты продажи или с даты установки на объекте, но не более чем **24 месяца** с даты приемки ОТК предприятия-изготовителя.

Срок службы замка – 5 лет.

7.3 При обнаружении дефекта производственного характера замок подлежит замене.

7.4 Потребитель лишается прав на гарантийный ремонт в следующих случаях: при нарушении правил эксплуатации замка, при вскрытии замка, при наличии механических повреждений замка.

7.5 Гарантийный ремонт осуществляется при предъявлении настоящего руководства с предоставленными датами изготовления и продажи (установки), а также штампом торгующей (монтажной) организации.

Изготовитель оставляет за собой право вносить в конструкцию изделия изменения, не ухудшающие его технические характеристики.

Дата приемки ОТК

Штамп ОТК



Отметка о продаже или установке
Электромагнитный замок серии **ALer AL-400FP**

12В

24В

Организация-продавец или установщик

Дата

Подпись