



ООО «РОКСА ЭНТРАНС®»
**ЭЛЕКТРОМАГНИТНЫЙ
ЗАМОК «ЗАЩЕЛКА»
AL-250UZ**

www.alerlock.ru
info@alerlock.ru

Руководство по эксплуатации
ТУ 7399-017-38952051-09

Сертификат соответствия № РОСС RU.С305.В00709
НИЦ «ОХРАНА» МВД РФ

1. Общие сведения

- 1.1 Электромагнитный замок AL-250UZ предназначен для использования в системах контроля доступа, системах пожарной и охранно-пожарной сигнализации для блокировки распашных дверей помещений, шкафов, выдвижных ящиков, люков, открывающихся наружу.
- 1.2 Замок может монтироваться в любом положении (горизонтальном или вертикальном).
- 1.3 Эксплуатация замка допускается при температуре окружающей среды от минус 20°C до +40°C и относительной влажности до 80% (при +25°C).
- 1.4 Пример записи при заказе: Электромагнитный замок «ЗАЩЕЛКА» AL-250UZ.

2. Технические характеристики

- 2.1 Масса основного комплекта поставки – 0,3 кг.
- 2.2 Габаритные размеры корпусной части с кожухом (длина × ширина × глубина)
130 × 42,5 × 13 мм.
- 2.3 Габаритные размеры зацепов:
№1- 55 × 35 × 20 мм,
№2 - 52 × 22 × 20 мм.
- 2.4 Длина кабеля для подключения замка – не менее 0,4 м.
- 2.5 Номинальное напряжение питания от источника постоянного тока 12В.
- 2.6 Допустимое колебание напряжения электропитания ±10% от номинального значения.
- 2.7 Усилие удержания двери при номинальном напряжении питания не менее 250 кгс (класс устойчивости U2 по ГОСТ Р 52582-2006).
- 2.8 Ток потребления не более 0,11 А.



Рис.1

3. Комплектность

В основной комплект поставки входит:

- корпусная часть 1 шт.
- декоративный кожух 1 шт.
- зацеп №2 1 шт.
- саморез-шуруп 4,2x25 с прессшайбой 2 шт.
- саморез-шуруп 4,2x25 п/к 2 шт.
- саморез-шуруп 4,2x25 потай.2 шт.
- руководство по эксплуатации 1шт.
- коробка упаковочная 1 шт.

По отдельным заказам поставляются:

- монтажный комплект **МК AL-250UZ** для установки замка на двери, открывающиеся вовнутрь (Рис.4);

- монтажный комплект **МК AL-250UZ-Glass** для стеклянных дверей (Рис.6)

- **монтажный L-уголок AL-250UZ;** для дверей, открывающихся наружу (Рис.3)

зацепы №1, №4, №5 для дверей различных типов (см. сайт www.alerlock.ru).

4 Принцип действия

Замок состоит из корпусной части и зацепа (Рис.2). Корпусная часть крепится к дверной коробке, зацеп – к двери.

При нажиме петли зацепа на поворотный кулачок замка происходит фиксация петли крючком кулачка. Фиксация происходит только при наличии питания и усилия нажима не менее 1,5 кгс. При снятии напряжения питания зацеп освобождается и дверь отпирается.

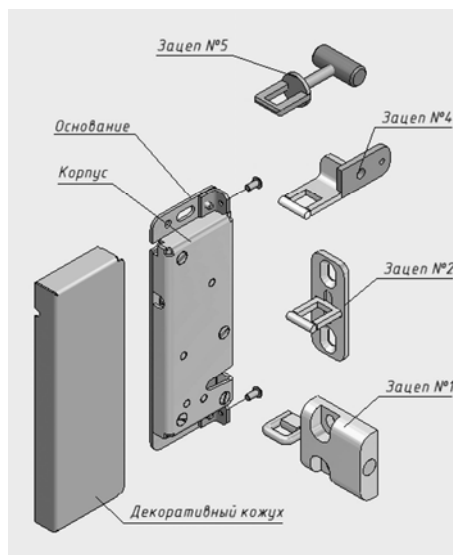


Рис.2



Рис.3 Установка замка на монтажный L- уголок

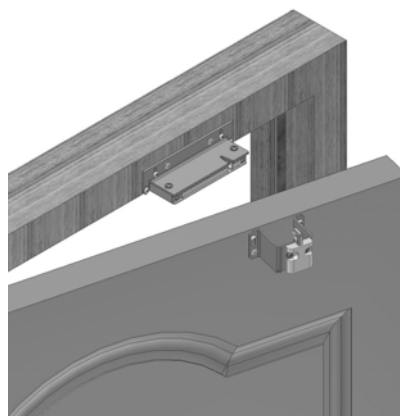


Рис.4 Установка замка на дверь, открывающуюся вовнутрь.

Петля зацепа имеет свободное угловое перемещение для компенсации возможной неточности монтажа или осадки двери. Габаритные чертежи корпуса и зацепа №2 приведены на рисунках 5 и 7.

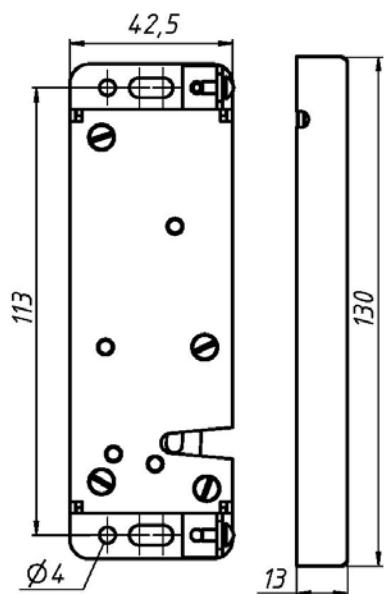


Рис.5 Корпус замка

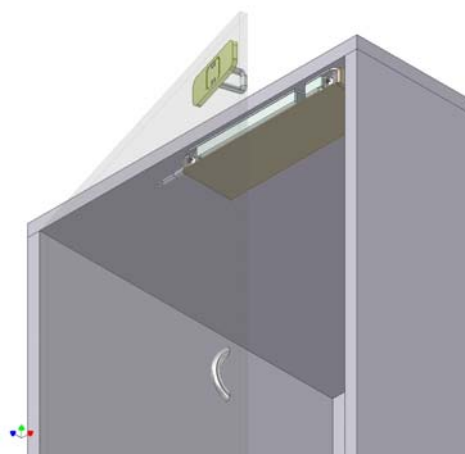


Рис.6 Установка замка для стеклянной двери.

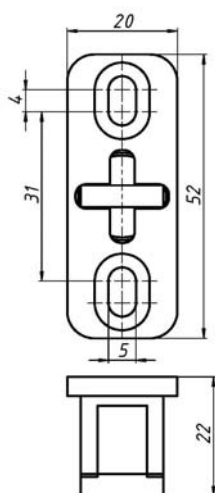


Рис.7 Зацеп №2.

5. Указания по монтажу

Первоначально на дверной коробке крепится корпусная часть замка саморезами в овальные пазы основания.

Зацеп крепится на двери таким образом, чтобы петля зацепа попадала в вырез корпуса.

При закрытой двери и при подаче питания необходимо (ослабив предварительно крепежные саморезы) сдвинуть корпус замка по направлению к зацепу до момента срабатывания замка.

Закрепив замок, проверить его функционирование при многократном закрывании и открывании двери.

Окончательное крепление корпуса выполняется после завершения всех операций монтажа, и после проверки работы замка при открывании и закрывании двери. После монтажа корпус замка закрывается декоративным кожухом.

6. Схема подключения.

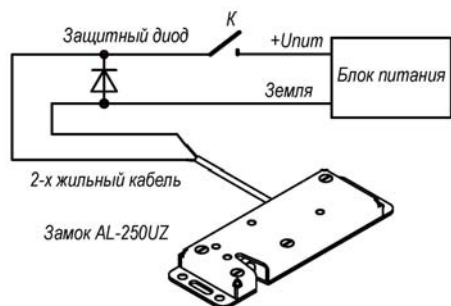


Рис8.

Схема подключения ЗАМКА показана на рисунке 8. При подаче питания на ЗАМОК и закрытой двери электромагнит замка приводит в действие механизм защелкивания и блокирует замок. Для уменьшения коммутационных помех и повышения помехоустойчивости системы рекомендуется установить защитный диод типа 1N4006 (или аналогичный ему).

7. Условия хранения.

Электромагнитный замок AL-250UZ подлежит хранению в отапливаемых и вентилируемых помещениях при температуре от +5 до +40°C при относительной влажности воздуха до 80% в упаковке поставщика.

8. Гарантии изготовителя.

8.1 Изготовитель гарантирует работоспособность ЗАМКА при соблюдении потребителем правил эксплуатации и хранения, установленных в настоящем руководстве по эксплуатации.

8.2 Гарантийный срок эксплуатации замка – **12 месяцев**, или **не менее 100 000** срабатываний. Срок гарантии устанавливается с даты продажи или с даты установки на объекте, но не более чем **24 месяца** с даты приемки ОТК предприятия-изготовителя.

8.3 При обнаружении дефекта производственного характера замок подлежит замене.

8.4 Потребитель лишается прав на гарантийный ремонт в следующих случаях:

- при нарушении правил эксплуатации ЗАМКА;
- при вскрытии ЗАМКА;
- при наличии механических повреждений ЗАМКА.

8.5 Гарантийный ремонт осуществляется при предъявлении настоящего руководства с проставленными датами изготовления и продажи (установки), а также штампом торгующей (монтажной) организации.

Изготовитель оставляет за собой право вносить в конструкцию изделия изменения, не ухудшающие его технические характеристики.

Дата приемки ОТК

Штамп ОТК

Отметка о продаже или установке
Электромагнитный замок «ЗАЩЕЛКА» серии
ALer AL-250UZ



Организация-продавец или установщик

Дата

Подпись