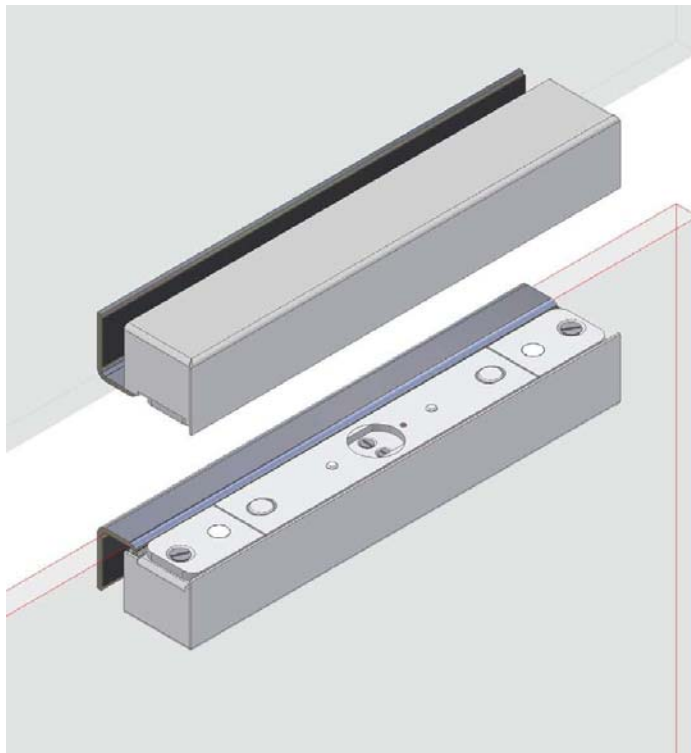


ООО «РОКСА ЭНТРАНС»



МК AL- 400S-Glass

**Комплект монтажа электромагнитного замка
AL-400SH на стеклянную дверь.**



Москва 2010 год

www.alerlock.ru

info@alerlock.ru

1. Общие сведения

- 1.1 Комплект предназначен для монтажа замка AL-400SH на стеклянные двери.
- 1.2 Комплект может использоваться для дверей, открывающихся в одну сторону. Использование комплекта для дверей, открывающихся в обе стороны (маятниковых), возможно только при условии обеспечения минимальной скорости прохождения среднего (закрытого) положения двери.
- 1.3 Комплект предназначен для эксплуатации внутри помещений
- 1.4 Пример записи при заказе: Комплект МК AL-400S-Glass. При установке на стеклянное полотно и корпусной, и якорной частей необходимо заказывать два монтажных комплекта

2. Комплект поставки:

| | |
|---|-------|
| - Кронштейн (1) | 1 шт. |
| - Декоративный кожух (2) | 1 шт. |
| - Планка стальная (3) | 1 шт. |
| - Винты М4х10 (потайн.) крепления замка (4) | 2 шт. |
| - Винты М5х16(полукр.) крепления кронштейна (5) | 2 шт. |
| - Коробка упаковочная | 1 шт. |
| - Паспорт | 1 шт. |

3. Указания по монтажу.

- 3.1. Комплект состоит из кронштейна с П-образной скобой и декоративного кожуха. Кронштейн монтируется на стеклянное полотно и закрывается кожухом.
- 3.2. Толщина стекла дверного полотна может быть в пределах от 8 до 12мм.
- 3.3. Рекомендуемое минимальное расстояние между кромками стекол дверного полотна и проема 10-12мм.
- 3.4. Кронштейн (1) устанавливается на стеклянное полотно и прижимается к стеклу через металлическую планку (3) при затягивании установочных винтов (5). На кронштейне и на металлической планке со стороны стекла имеются самоклеящиеся прокладки. Перед окончательной установкой кронштейна защитную пленку с самоклеящихся прокладок необходимо снять.
- 3.5. Декоративный кожух (2) надвигается на стойки кронштейна.
- 3.6. Усилие затягивания винтов (5) не должно приводить к деформации скобы и изменению положения частей замка.
- 3.7. Для предотвращения самоотвинчивания рекомендуется стопорить установочные винты краской или герметиком.

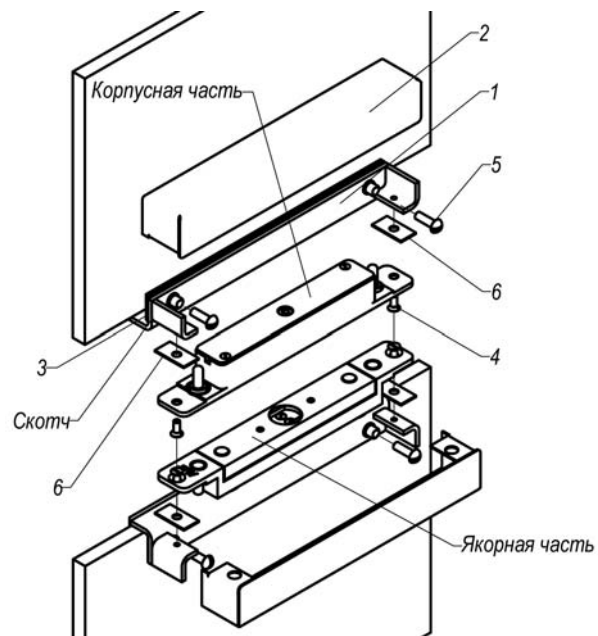


Рис. 1

- 3.8. Якорная или корпусная часть замка крепится к стойкам кронштейна двумя винтами М4. При установке якорной части необходимо обеспечить зазор между стенкой кожуха и боковой поверхностью якорной части не менее 0,5 мм.
- 3.9. Остальные требования по монтажу замка - в паспорте на замок.
- 3.10. Габаритно-присоединительные размеры комплекта (без замка) показаны на рисунке 2.

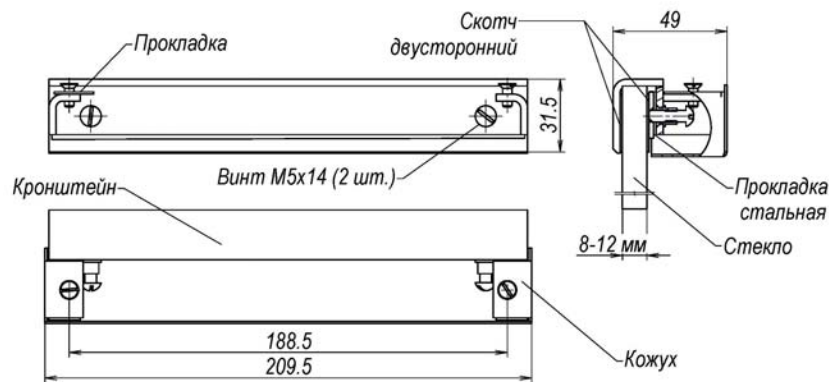


Рис.2

4. Гарантии изготовителя.

- 4.1 Изготовитель гарантирует работоспособность КОМПЛЕКТА при соблюдении потребителем правил эксплуатации и хранения, установленных в настоящем руководстве по эксплуатации.
- 4.2 Гарантийный срок эксплуатации КОМПЛЕКТА – **12 месяцев**. Срок гарантии устанавливается с даты продажи или с даты установки на объекте, но не более чем **24 месяца** с даты приемки ОТК предприятия-изготовителя.
- 4.3 При обнаружении дефекта производственного характера КОМПЛЕКТ подлежит замене.
- 4.4 Потребитель лишается права на гарантийный ремонт в следующих случаях:
 - при нарушении правил эксплуатации КОМПЛЕКТА;
 - при наличии механических повреждений КОМПЛЕКТА.
- 4.5 Гарантийный ремонт осуществляется при предъявлении настоящего гарантийного талона с проставленными датами изготовления и продажи (установки), а также штампом торгующей (монтажной) организации.

Дата приемки ОТК

Штамп ОТК

Отметка о продаже или установке
Комплект **MK AL-400S-Glass**

Организация-продавец или установщик

Дата

Подпись