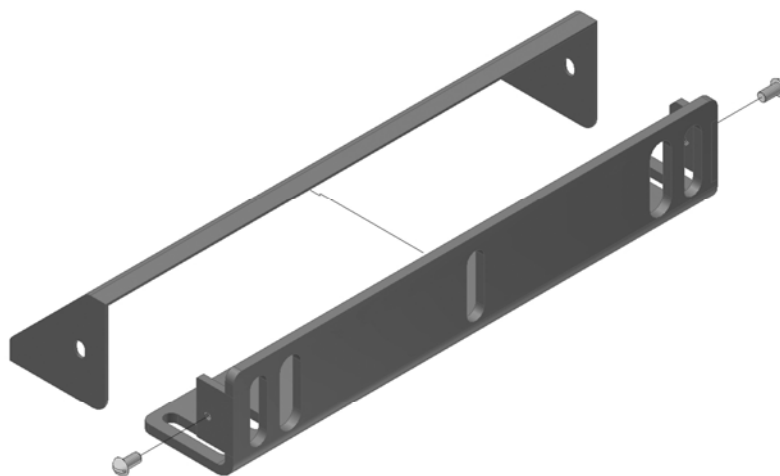


ООО «РОКСА ЭНТРАНС»



МК AL- 400

**Комплект монтажа
электромагнитного замка
AL-400**



Москва 2010 год
www.alerlock.ru
info@alerlock.ru

1. Комплект поставки

В основной комплект поставки входит (Рис.1):

- | | |
|--------------------------------|-------|
| - планка М 400 (1) | 1 шт. |
| - декоративный кожух (2) | 1 шт. |
| - угольник (3) | 1 шт. |
| - винт М4х8 (полукр. с фл.)(4) | 2 шт. |
| - паспорт | 1 шт. |
| - упаковочная коробка | 1 шт. |

Угольник (3), кожух (2), и винты (4) поставляются в собранном виде.

Замок в комплект поставки не входит.

Элементы крепления корпуса замка к угольнику входят в комплект замка.

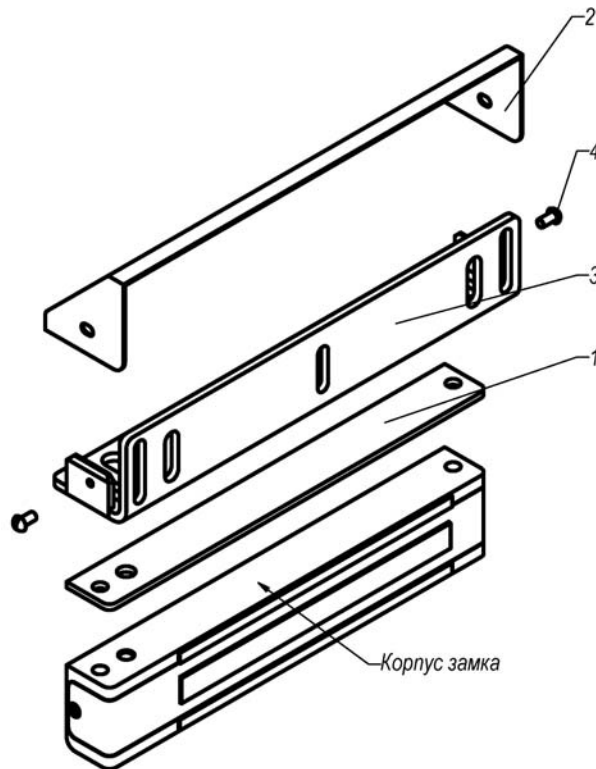
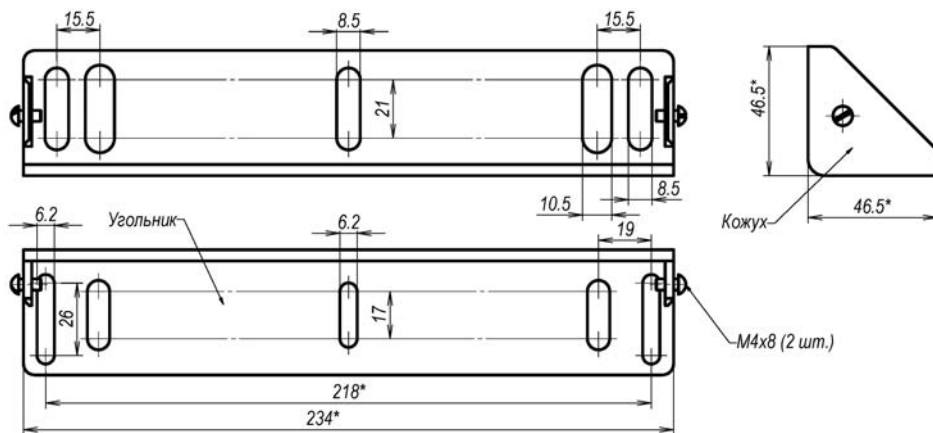


Рис. 1

2. Указания по монтажу.

- 3.1. Комплект состоит из угольника, планки, декоративного кожуха и винтов крепления кожуха.
- 3.2. Габаритно-присоединительные размеры крепежного угольника (без замка) показаны на рисунке 2.
- 3.3. Угольник (3) монтируется на дверную коробку и закрывается декоративным кожухом (2) в цвет замка.
- 3.4. Крепеж угольника к дверной коробке в комплект поставки не входит.
- 3.5. Остальные требования по монтажу замка приведены в паспорте на замок.



Кожух условно не показан.

Рис.2

3. Условия хранения.

Монтажный комплект МК AL-400 подлежит хранению в отапливаемых и вентилируемых помещениях при температуре от +5 до +40°C при относительной влажности воздуха до 80% в упаковке поставщика.

4. Гарантии изготовителя.

- 4.1 Изготовитель гарантирует работоспособность КОМПЛЕКТА при соблюдении потребителем правил эксплуатации и хранения, установленных в настоящем руководстве по эксплуатации.
- 4.2 Гарантийный срок эксплуатации КОМПЛЕКТА – **12 месяцев**. Срок гарантии устанавливается с даты продажи или с даты установки на объекте, но не более чем **24 месяца** с даты приемки ОТК предприятия-изготовителя.
- 4.3 При обнаружении дефекта производственного характера КОМПЛЕКТ подлежит замене.
- 4.4 Потребитель лишается права на гарантийный ремонт в следующих случаях:
- при нарушении правил эксплуатации КОМПЛЕКТА;
 - при наличии механических повреждений КОМПЛЕКТА.
- 4.5 Гарантийный ремонт осуществляется при предъявлении настоящего гарантийного талона с проставленными датами изготовления и продажи (установки), а также штампом торгующей (монтажной) организации.

Дата приемки ОТК

Штамп ОТК

Отметка о продаже или установке
Комплект **МК АЛ-400**

Организация-продавец или установщик

Дата

Подпись