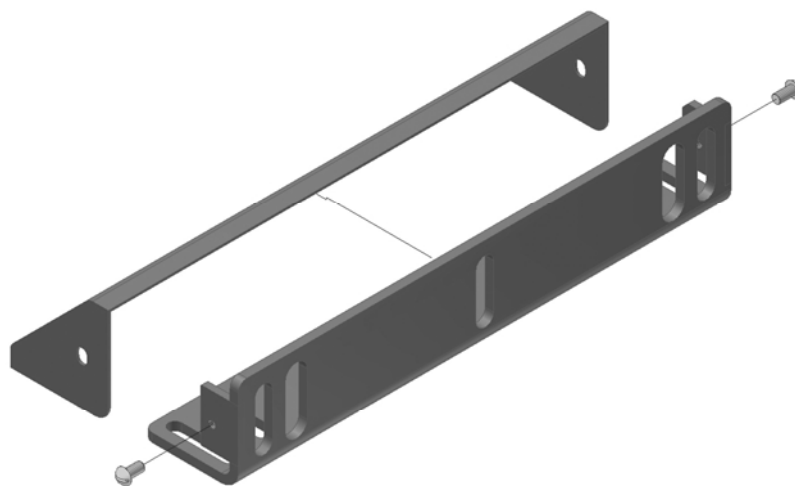


ООО «РОКСА ЭНТРАНС»



*МК AL-300*

**Комплект монтажа  
электромагнитного замка  
AL-300**



Москва 2010 год  
[www.alerlock.ru](http://www.alerlock.ru)  
[info@alerlock.ru](mailto:info@alerlock.ru)

## 1. Комплект поставки

В основной комплект поставки входит (Рис.1):

- |                                |       |
|--------------------------------|-------|
| - планка М 300 (1)             | 1 шт. |
| - декоративный кожух (2)       | 1 шт. |
| - угольник (3)                 | 1 шт. |
| - винт М4х8 (полукр. с фл.)(4) | 2 шт. |
| - комплект крепежа:            |       |
| - болт М5х20 (5)               | 2 шт. |
| - шайба 5 (6)                  | 2 шт. |
| - втулка (7)                   | 2 шт. |
| - паспорт                      | 1 шт. |
| - упаковочная коробка          | 1 шт. |

Угольник (3), кожух (2), и винты (4) поставляются в собранном виде.  
Замок в комплект поставки не входит.

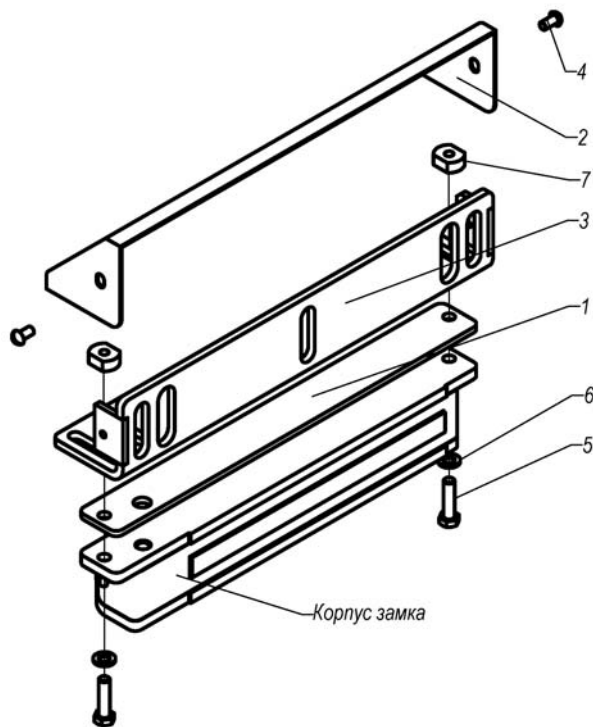
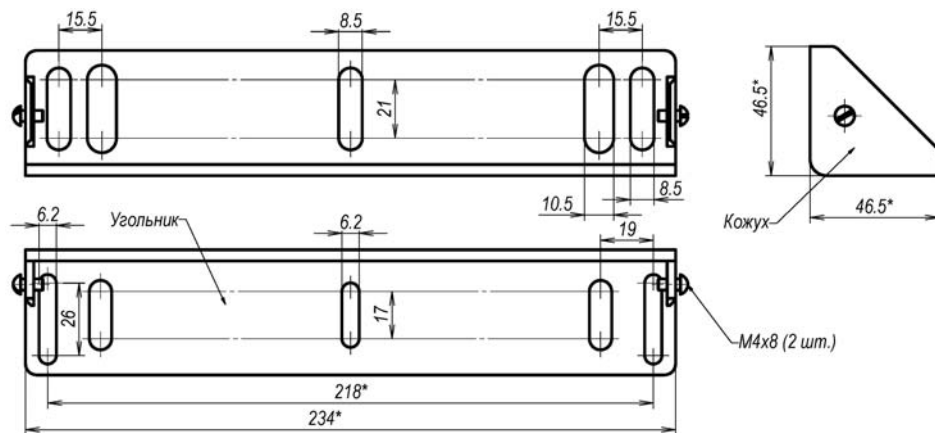


Рис. 1

## 2. Указания по монтажу.

- 3.1. Комплект состоит из угольника, планки, декоративного кожуха и элементов крепежа корпуса замка (болт М5х20, втулка, шайба).
- 3.2. Габаритно-присоединительные размеры крепежного угольника (без замка) показаны на рисунке 2.
- 3.3. Угольник (3) монтируется на дверную коробку и закрывается декоративным кожухом (2) в цвет замка.
- 3.4. Крепеж угольника к дверной коробке в комплект поставки не входит.
- 3.5. Остальные требования по монтажу замка приведены в паспорте на замок.



*Кожух условно не показан.*

Рис.2

## 3. Условия хранения.

Монтажный комплект МК AL-300 подлежит хранению в отапливаемых и вентилируемых помещениях при температуре от +5 до +40°C при относительной влажности воздуха до 80% в упаковке поставщика.

#### 4. Гарантии изготовителя.

- 4.1 Изготовитель гарантирует работоспособность КОМПЛЕКТА при соблюдении потребителем правил эксплуатации и хранения, установленных в настоящем руководстве по эксплуатации.
- 4.2 Гарантийный срок эксплуатации КОМПЛЕКТА – **12 месяцев**. Срок гарантии устанавливается с даты продажи или с даты установки на объекте, но не более чем **24 месяца** с даты приемки ОТК предприятия-изготовителя.
- 4.3 При обнаружении дефекта производственного характера КОМПЛЕКТ подлежит замене.
- 4.4 Потребитель лишается права на гарантийный ремонт в следующих случаях:
- при нарушении правил эксплуатации КОМПЛЕКТА;
  - при наличии механических повреждений КОМПЛЕКТА.
- 4.5 Гарантийный ремонт осуществляется при предъявлении настоящего гарантийного талона с проставленными датами изготовления и продажи (установки), а также штампом торгующей (монтажной) организации.

\_\_\_\_\_  
Дата приемки ОТК

\_\_\_\_\_  
Штамп ОТК

Отметка о продаже или установке  
Комплект **МК AL-300**

\_\_\_\_\_  
Организация-продавец или установщик

\_\_\_\_\_  
Дата

\_\_\_\_\_  
Подпись