



ООО «РОКСА ЭНТРАНС» Комплект 180P

Комплект 180P предназначен для крепления якоря к двери для замков AL-180FB.

1. Комплект поставки

В комплект поставки входит (Рис.1):

- | | |
|---------------------------------|-------|
| - пластина | 1 шт. |
| - комплект крепежа: | |
| - винт М6х12 (1) | 1 шт. |
| - кольцо резиновое (2) | 1 шт. |
| - саморез шуруп 4.2х25 (3) | 2 шт. |
| - саморез шуруп 4.2х25 (потай.) | 4 шт. |
| - паспорт | 1 шт. |
- Якорь (Рис.1) входит в комплект поставки замка.

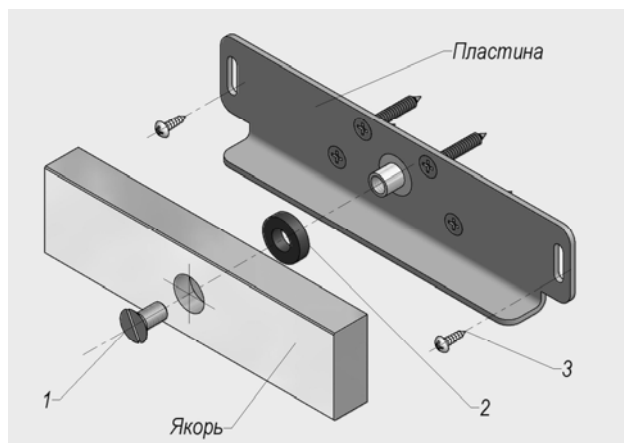


Рис. 1

2. Указания по монтажу.

Комплект состоит из пластины и элементов крепежа. Якорь замка соединяется с пластиной винтом (1) через амортизирующую резиновую шайбу (2) и затем через регулировочные пазы крепится саморезами (3) к двери.

После регулировки взаимного положения корпуса и якоря замка при закрытой двери якорь снимается с пластины и выполняется крепление пластины к двери, после чего якорь снова устанавливается на пластину.

3. Условия хранения.

Комплект 180P подлежит хранению в отапливаемых и вентилируемых помещениях при температуре от +5 до +40°C при относительной влажности воздуха до 80% в упаковке поставщика.

Дата приемки ОТК

Штамп ОТК